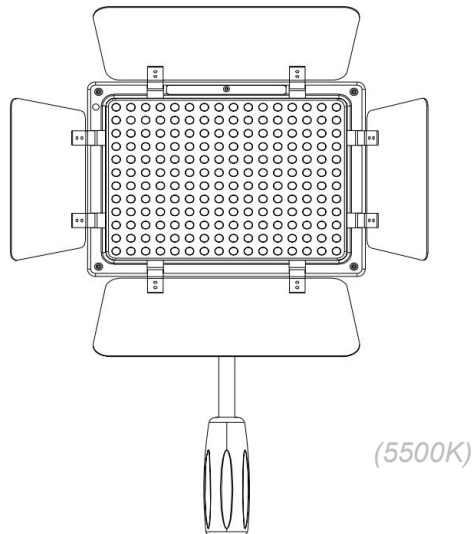


# YN160III

## LED Светодиодный осветитель Инструкция по эксплуатации



(5500K)

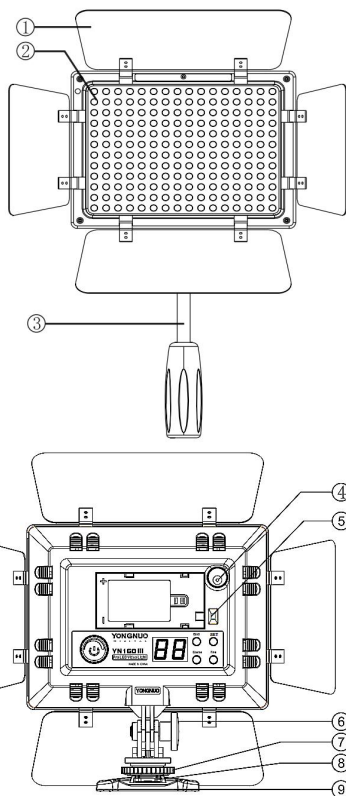
### Благодарим за покупку изделия компании YONGNUO!

Чтобы использовать все возможности перед началом работы внимательно прочитайте настоящую инструкцию. Сохраните ее для использования в будущем.

Настоящий осветитель состоит из 192 светодиода. Низкое энергопотребление, высокая светоотдача; Запатентованная технология привода светодиодов Компании YONGNUO, благодаря ей при съемке никогда не будут появляться волны, стробоскопические вспышки и др.; Эncoder для настройки яркости, с помощью которого регулировать яркость точно и надежно; Функция тестирования заряда батареи; Кнопка [SET] и другие мощные функции.

### I. Детали изделия

1. Шторки-отражатели
2. LED светодиоды
3. Рукоятка
4. Разъем внешнего питания постоянного тока
5. Кнопка блокировки батарей
6. Регулировочный винт
7. Фиксирующее кольцо
8. Установочная пята
9. Миниподставка
10. Кнопка тестирования заряда батареи
11. Переключатель питания / Ручка регулятора яркости
12. Цифровой ЖК-дисплей
13. Кнопка неточного регулирования яркости
14. Кнопка точного регулирования яркости
15. Кнопка памяти



### II. Описание функций

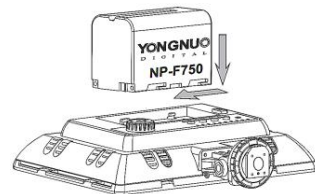
1. Кнопка [SET]. С помощью этой кнопки можно сохранять часто употребляемые настройки яркости светодиодов и цветовой температуры. Удобно для вашего следующего использования.
2. 192 LED светодиода позволяют добиться более высокого уровня яркости, удовлетворительной равномерности освещенности в световом пятне и длительного срока службы.
3. Запатентованная технология привода светодиодов Компании YONGNUO, благодаря ей при съемке никогда не будут появляться волны, стробоскопические вспышки и другие явления.

4. Эncoder для настройки яркости. С помощью его можно регулировать яркость точно или неточно.
5. ЖК-дисплей. На нем значение отображается интуитивно.
6. Внешнее питание постоянного тока для длительного использования. (Адаптер питания приобретается отдельно.)
7. В комплекте идет 2 цветные фильтры.

### III. Способы применения

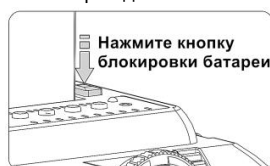
#### 1. Установка батарей

А. Вставьте батареи в специальный отсек и задвиньте в направлении, как показано на рисунке.



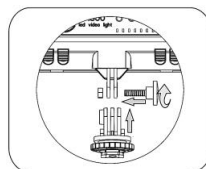
Б. Советуем использовать батарею NP-F750 Yongnuo, емкость которых составляет 5200 mAh, при максимальном значении яркости осветителя можно использовать осветитель для съемки примерно на 200 минут. Выньте батареи, если не будет использоваться изделие.

В. Нажмите кнопку блокировки батарей для снятия батарей.



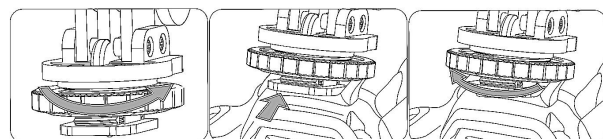
#### 2. Соединение осветителя с пятой

Соединяйте осветитель с пятой через регулировочный винт. Настройте угол наклона осветителя по вашему требованию съемки.

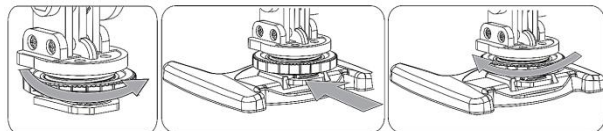


#### 3. Можно установить осветитель по требованию, как ниже следует:

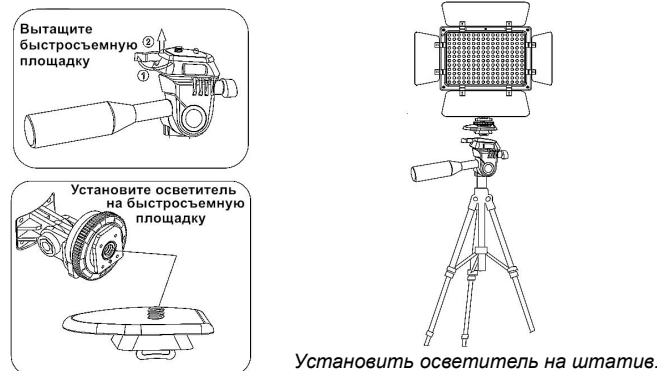
А. Установите осветитель на фотокамеру / видеокамеру.



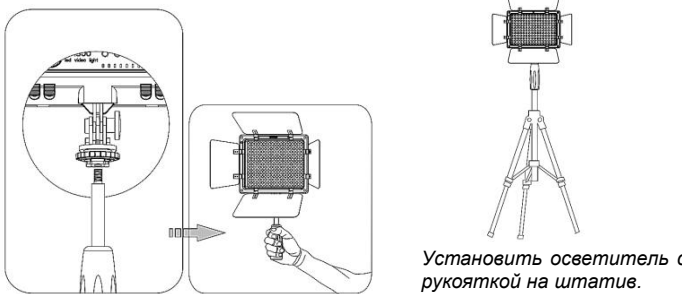
Б. Установите осветитель на миниподставку.



В. Установите осветитель на штатив.



Г. Держите осветитель в руках с помощью рукоятки.



#### 4. Включение осветителя и регулирование яркости

А. Нажмите переключатель питания, и осветитель включается. Поверните кнопку вправо для увеличения яркости светодиодов, а влево для уменьшения.



Для регулирования яркости поверните кнопку

Б. Можно регулировать яркость точно / неточно по вашему требованию. Нажмите кнопку [Coarse] для неточного регулирования яркости, единица регулирования 10%, нажмите кнопку [Fine] для точного регулирования яркости, единица - 1%.



Режим неточного регулирования



Режим точного регулирования

#### 5. Тестирование заряда батареи

Нажмите кнопку [Batt] для тестирования заряда батареи, значение на ЖК-дисплее является уровнем заряда батареи. P0 - P9 значит 0% - 90%. Например, на рисунке слева уровень заряда батареи - 30%.

Уровень заряда батареи значит срок службы зависит от текущего значения яркости. Поэтому результаты уровня заряда батареи, полученные при низкой яркости и при высокой яркости, разные.



#### 6. Кнопка памяти

А. Если яркость светодиодов и цветная температура настроены идеально, нажмите и удерживайте кнопку [SET], когда газоразрядный индикатор мигает 2 раза, то значит уже сохранили настройки. Для восстановления бывшей настройки после вторичной настройки параметров осветителя кратко нажмите кнопку [SET].

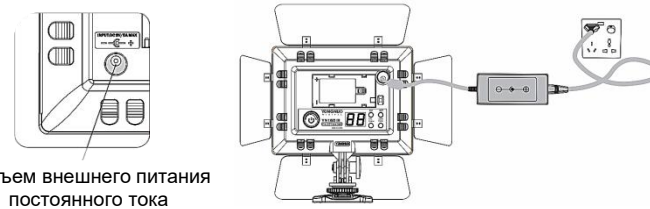
Б. Нажмите и удерживайте кнопку [SET] для обновления и сохранения настроек напрямую.



#### 7. Внешнее питание постоянного тока

Можно купить внешнее питание постоянного тока Yongnuo для длительного использования. (Адаптер питания приобретается отдельно). При использовании внешнего питания осветитель автоматически отключает электропитание батарей (внешнее питание не заряжает батареи). Положительный полюс снаружи, но отрицательный полюс внутри. Питающее напряжение - 12 В, выходная тока - 5 А.

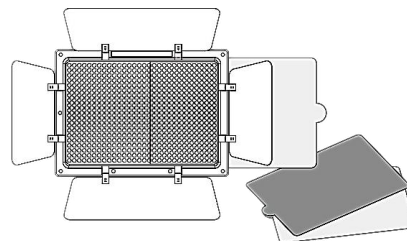
Если осветитель YN160III выходит из строя из-за использования адаптера другой фирмы, то гарантийный срок прекращается.



Разъем внешнего питания постоянного тока

### IV. Цветной фильтр

В комплекте идет 2 цветные фильтры. Можно вставить фильтр в боковое прямоугольное отверстие для съемки по вашему требованию.



### V. Технические характеристики

Источник света:	192 светодиода	Угол освещения:	55°
Цветовая температура:	5500K	Совместимая батарейка	Серия NP-F
Индекс цветопередачи:	≥95	Внешнее питание	8 В. 5 А. / 12 В. 5А.
Выходная мощность:	12 Вт.	Вес:	671 г.
Люмен:	1536 лм.	Размер	195×175×75 мм.
Средний срок службы:	50000 ч.		

Комплект поставки: осветитель × 1, рукоятка × 1, миниподставка × 1, пята осветителя × 1, цветной фильтр × 2, инструкция по эксплуатации × 1, краткое руководство × 1.  
Примечание: Если в вашем комплекте отсутствует какой-либо компонент, свяжитесь с дилером.

### VI. Устранение неисправностей

Неисправность	Причина	Устранение
Осветитель не включается после нажатия кнопки выключателя.	Низкий уровень заряда батарей	Используйте новые батареи / подключите внешнее питание.
	Печатная плата сломалась.	Возвращайте товара на завод для ремонта.
Низкий уровень яркости при регулировании максимального уровня яркости.	Низкий уровень заряда батарей.	Вставьте новые батареи или перезарядите их.
Неправильное тестирование заряда батареи. Уровень заряда низкий при высокой яркости, а при низкой батарее заряжены полностью.	Уровень заряда батареи значит срок службы, зависит от текущего значения яркости. Поэтому результаты тестирования, полученные при низкой яркости и при высокой, разные.	(Не требуются)

Можно приобрести новую версию инструкции на русском языке на сайте [www.yongnuochina.com](http://www.yongnuochina.com)

Все приведенные данные получены в результате замеров, выполненных в соответствии со стандартами компании YONGNUO. Технические характеристики и внешний вид изделия могут меняться без предварительного уведомления.

Шэньчжэньская акционерная компания фототехники "Йонгнью"

Адрес: ул. Хуацяньбэй, технопарк Сайгаз, корп. 2, кв. В509  
Футянь р-он., г. Шэньчжэнь, Китай

Телефон: (086) 0755-8376 2488 Почта: service@hkyongnuo.com

Сайт: www.hkyongnuo.com / www.yongnuochina.com